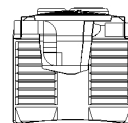


SCHEDA TECNICA DEOLIATORE STATICO

Modello: DEO CR 7000 F

DEOLIATORE

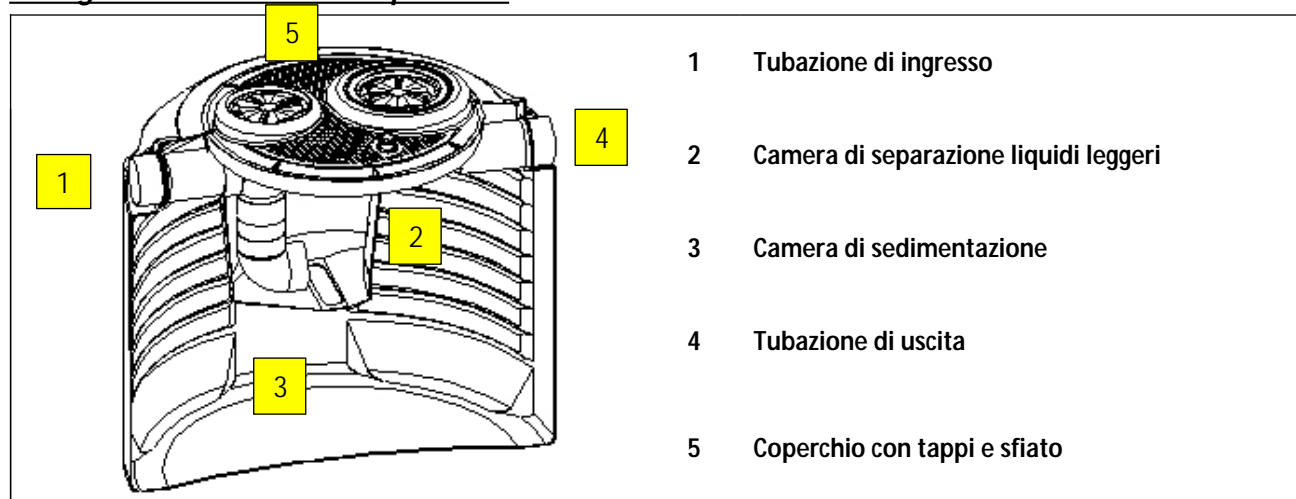


Descrizione

Deoliatore statico realizzato in vasca monolitica di polietilene modello corrugato da interno costruito tramite stampaggio rotazionale a spessore costante delle pareti e struttura irrigidita da nervature orizzontali e verticali. La vasca è dotata di camera di sedimentazione degli inerti e di camera di separazione dei liquidi leggeri. Il deoliatore, dotato di marcatura CE e rispondente alla Classe 2 della Norma UNI 858, è adatto al trattamento delle acque piovane di dilavamento di autofficine, autolavaggi, deposito carburanti e assimilabili, con scarico in Pubblica Fognatura.

Il manufatto è comprensivo di coperchio, sfiato, tappi di ispezione e tronchetti per l'ingresso e l'uscita dei liquami.

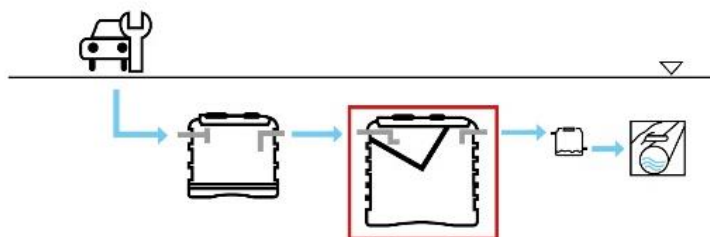
Configurazione standard del prodotto



Funzione e utilizzo

Il deoliatore statico viene utilizzato per il trattamento delle acque piovane di dilavamento di piazzali e parcheggi o da attività come autofficine, carrozzerie ecc. che scaricano in Pubblica Fognatura

È in grado di rimuovere gli ammassi di materiale galleggiante prodotti dalla combinazione oli-grassi: è in pratica una vasca di calma nella quale le acque che dilavano le superfici stradali, vengono depurate sia dal materiale flottante in sommità, che da quello sedimentabile che permane sul fondo della vasca.



Norme e certificazioni

Conforme alle norme:

Rispettano le prescrizioni:

UNI EN 858/1-2

D.lgs. n° 152 del 03/04/2006 parte III

C.A.M. Edilizia (D.M. 23 giugno 2022 nr.256)

2.3.4 Raccolta, depurazione e riuso delle acque meteoriche



Dimensionamento

Normalmente il criterio di dimensionamento dei deoliatori consiste nel fissare il tempo di residenza idraulico (tempo di detenzione) in modo che abbia luogo la separazione sia delle sostanze sedimentabili al fondo sia delle sostanze più leggere che risalgono in superficie.

Questo deoliatore è stato dimensionato secondo quanto previsto dalle norme UNI-EN 858-1/2.

Si considerano in ingresso all'impianto concentrazioni di inquinanti tipiche di una acqua reflua di dilavamento di un piazzale impermeabile non contenenti sostanze pericolose o con concentrazioni di metalli pesanti o altri inquinanti diversi da SST e idrocarburi totali al di sopra delle soglie previste dalle tabelle di riferimento per lo scarico in Pubblica Fognatura.

Parametri di calcolo

Carico idraulico: **5,5 litri/sec x 1000 m² di piazzale scoperto**

Coefficiente di afflusso: **0,5 (piazzale coperto)**

Coefficiente di afflusso: **1 (piazzale scoperto)**

1 posto auto: **20 m²**

Diametro particelle solide: **>200 μ**

Diametro particelle olio: **>150 μ**

Densità dei liquidi leggeri: **0,85 kg/dm³**

TABELLE DATI

modello	NS l/s	Posti Auto n.	Piazzale Scoperto m ²	Piazzale Coperto m ²	Volume vasca litri	Volume oli litri	Volume inerti litri
DEO CR 7000 F	30	270	5.460	10.910	7.000	300	3.000

modello	Lu x La cm	h cm	he cm	hu cm	Tubi ø in/out mm	Tappi cm
DEO CR 7000 F	Ø230	218	181	179	250	2 x 40

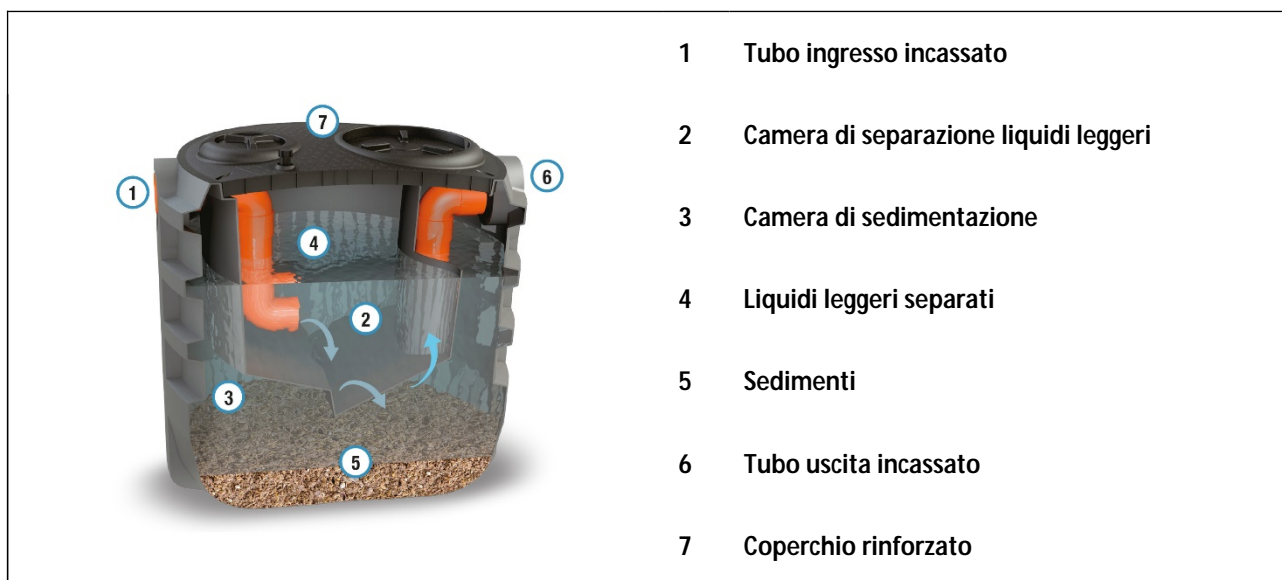
Note:

Le quote e le dimensioni dei manufatti realizzati in PE tramite stampaggio rotazionale, possono avere una tolleranza di +/- 3%

Accessori disponibili e consigliati

- Prolunga PRO X 400
- Chiusino telescopico CHI Y 400-600

MANUTENZIONE DEOLIATORE STATICO



Installazione

Per l'installazione attenersi alle indicazioni riportate nel nostro manuale di "movimentazione, posa e utilizzo".

Avviamento

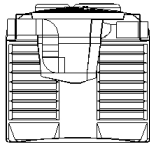
Il trattamento di deolazione delle acque meteoriche di dilavamento è un trattamento di tipo prettamente fisico. Pertanto, le operazioni di avviamento dell'impianto si determinano essenzialmente nel far confluire i reflui da trattare nelle vasche già riempite di acqua pulita dopo aver effettuato tutti i controlli già descritti per le operazioni di installazione.

Manutenzione

- Verificare con nessun corpo grossolano ostruisca le tubazioni di ingresso e uscita. Provvedere in caso affermativo alla loro rimozione.
- Verificare periodicamente che il livello delle sabbie decantate sul fondo della camera di sedimentazione degli inerti non raggiunga la base inferiore della camera di separazione dei liquidi leggeri.
- Rimovere periodicamente le sabbie decantate sul fondo della vasca contattando aziende specializzate (autospurghi).
- Verificare periodicamente che idrocarburi olii e materiale flottante non raggiungano la quota di prelievo della tubazione di uscita.
- Smaltire periodicamente gli olii ed idrocarburi galleggianti presenti nella camera di separazione contattando Aziende specializzate.
- Provvedere alla pulizia delle pareti della vasca tramite getto di acqua a pressione prevedendo di smaltire correttamente l'acqua di risulta della pulizia.

Indichiamo di effettuare le operazioni di manutenzione e pulizia almeno una volta l'anno.

CERTIFICATO DI CONFORMITA' DEOLIATORE STATICO

Modello: DEO CR 7000 F	DEOLIATORE	
-------------------------------	-------------------	---

I deoliatori statici Starplast vengono utilizzati per il trattamento delle acque di dilavamento di piazzali e parcheggi o da attività come autofficine, carrozzerie ecc. che scaricano in Pubblica Fognatura secondo quanto indicato nelle schede tecniche di prodotto (STC 01).

Sono realizzati in polietilene, mediante il sistema di "stampaggio rotazionale" e sono conformi alla Classe 2 secondo i requisiti delle seguenti Norme:



UNI-EN 858 parte 1 e 2

D. Lgs. n° 152 del 03/04/2006 parte III e s.m.i.

C.A.M. Edilizia (D.M. 23 giugno 2022 nr.256)

2.3.4 Raccolta, depurazione e riuso delle acque meteoriche

Rendimenti depurativi

Rimozione:

Sostanze sedimentabili > 90%

Idrocarburi totali < 10 mg/l

Recapito finale dello scarico

Pubblica Fognatura



Avvertenze

Precisiamo che il rendimento depurativo dell'impianto STARPLAST dipende dalla messa a punto di tutto l'impianto depurativo dei reflui trattati, dalle caratteristiche del refluo in ingresso conformi a quelle riportate nei dati di progetto ed ai parametri utilizzati per il suo dimensionamento riportati nelle schede tecniche di prodotto; dal relativo stato d'uso nonché dal suo dimensionamento, dalla sua posa in opera e dalla sua manutenzione periodica.

Raccomandiamo di verificare l'idoneità dell'impianto STARPLAST con l'organo competente del territorio, poiché si riscontrano sostanziali diversità sulle soluzioni ammesse dagli Enti locali che potrebbero emanare disposizioni diverse e più restrittive nel rispetto di quanto indicato dal D.lgs. 152/06.

Le soluzioni impiantistiche suggerite da Starplast non sostituiscono come ruolo e funzione né il Tecnico competente né l'Autorità alla quale compete il rilascio autorizzatorio.

STARPLAST declina ogni responsabilità inerente al Titolo V del D. Lgs. 152/06 ogni qualvolta non sia eseguita la corretta scelta di soluzione impiantistica autorizzata dall'Ente competente, la corretta procedura di gestione del processo depurativo e l'utilizzo inadeguato delle apparecchiature e dei manufatti componenti l'impianto stesso.

Per le corrette procedure di posa gestione e manutenzione, si rimanda a quanto indicato negli appositi libretti allegati alla fornitura.

UFFICIO TECNICO

Il Responsabile Ufficio Tecnico


Pierluigi Dall'Ona

+39 0722 079201

info@starplastsrl.it
www.starplastsrl.it



Starplast srl



Via dell'Artigianato, 43 / 61028
Sassocorvaro Auditore (PU)

